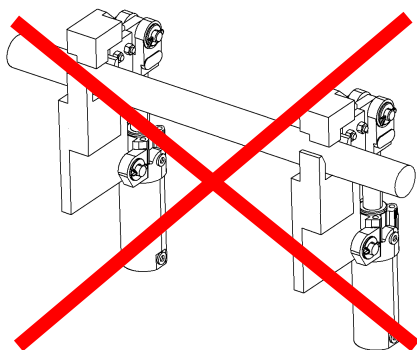
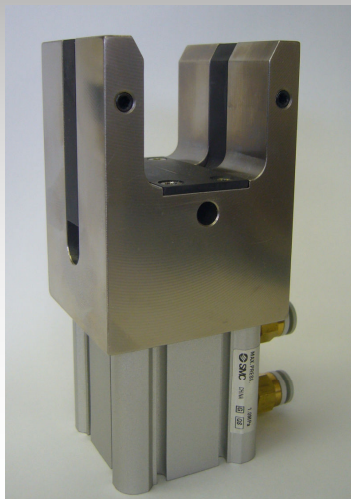


NEW

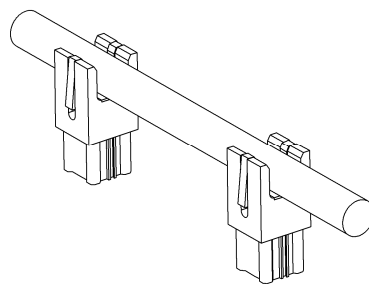
エア式

ジグ用シャフトクランパー

「こんなクランプが欲しかった」現場の声にお応えしました！
今のクランプで満足ですか？



まだこんなクランプですか？



新型クランプで超すっきり！
ワークを引き込みながら3点把持します

今までのシャフトクランパーの多くの悩みを解消！取り付けるだけで即クランプ。

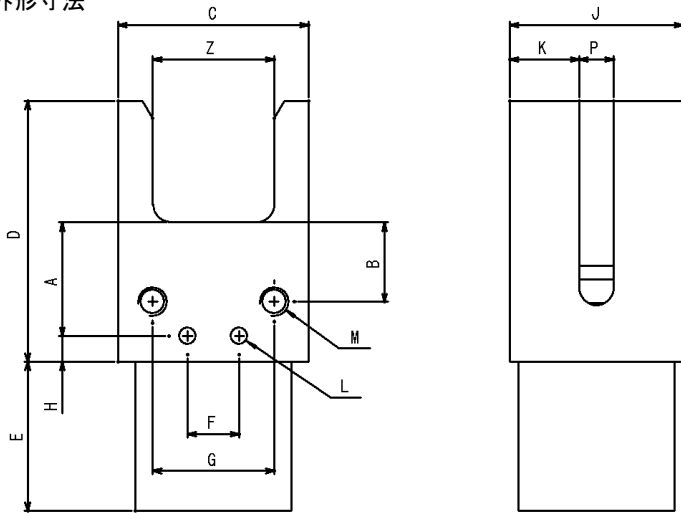
φ20用～φ50用までが標準品となります。
それ以外の径についてはお問い合わせください。
標準でエアシリンダ付きとなります。組み合わせ表をご覧ください。

- ・超コンパクト
設置の場所を選びません！
- ・強力
小さなボディに大きな把持力！
- ・ワーク上面フリー
あらゆるシチュエーションに！
- ・安全
もう手を挟みません！
- ・省エネ
小ストロークでエア消費量激減！
- ・省配管
ホース1本ですっきり配管！（*単動シリンダ選択時）

TAMURA

<諸元表>

外形寸法



クランプ把持力一覧表(理論値)使用圧0.4Mpa時

シリンダ径	参考クランプサイズZ			
	φ 20	φ 25.4	φ 35	φ 50
複動 φ 25使用時	405.2	449.8	588.9	-
複動 φ 32使用時	647.5	718.8	941.0	-
複動 φ 40使用時	1132.0	1256.6	1645.2	-
複動 φ 50使用時	-	-	-	2619.5
単動 φ 25使用時	301.2	-	-	-
単動 φ 32使用時	585.3	649.7	850.7	-
単動 φ 40使用時	1069.9	1187.6	1554.9	-
単動 φ 50使用時	-	-	-	2356.0

(-印は設定無し)

クランプサイズ	A	B	C	D	F	G	J	K	P	H	M	L
φ 20	34.8	24.8	45 *1	67	15	35	50	20	10	7.5	M8深16	φ 5H7深10
φ 20.1~φ 25.4	36.8	26.8	55	74	15	35	50	20	10	7.5	M8深16	φ 5H7深10
φ 25.5~φ 35.0	33	23	55	75.5	15	35	50	20	10	7.5	M8深16	φ 5H7深10
φ 35.1~φ 50	46.5	34	80	104	30	50	65	25	15	7.5	M8深16	φ 5H7深10

*1:先端部の寸法です。全寸は55です。*2予告なく寸法変更する場合があります。詳しくはお問い合わせください。

シリンダサイズ	E
φ 25単動	42.5
φ 25複動	42.5
φ 32単動	43
φ 32複動	43
φ 40単動	49.5
φ 40複動	49.5
φ 50単動	60.5
φ 50複動	55.5

型式表示

PCH-35.0-D3-S-P-S2-Z01

ベース型式

PCH	標準タイプ
-----	-------

クランプ径

0.1刻み
Z寸はこの径に対して
+0.1~0.2で加工しております。

シリンダ径

2	φ 25
3	φ 32
4	φ 40
5	φ 50

シリンダ種別

S	単動
D	複動

スイッチ

S1	1ヶ付
S2	2ヶ付
N	無し

ボディ材質

S	S50C
H	HPM1
Y	YH75

ボディ表面処理

P	パーカー処理
B	黒染め処理
N	無電解Niメッキ
T	テフロンNiメッキ
A	アルマイト処理

* クランプアーム及びベース部材質はSK3 (HRC55)

オプション

Z01	着座センサブラケット付き (φ 5.4センサ用)
Z02	取付方向90° 変更 (アダプタ付き)
Z03	捨てタップ付き (センサ等取付用)
Z04	シリンダ内臓マグネット不要 (スイッチ無し限定)

参考重量

PCH-35.0-D3-S-P-N 1.2kg
PCH-35.0-D3-Y-N-N 0.6kg

注意事項

- クランプ径に対してワーク径が極端にバラツキのあるワークには使用できません。
- 使用圧0.4Mpaにて100万回の開閉テストを実施しておりますが使用圧が上がった場合部品寿命が低下する可能性があります。
- エアシリンダはSMC製が標準となっております。変更希望の際は別途御指定下さい。
- エアシリンダは標準でマグネット内蔵となっております。不用の際はオプションZ04を御指定下さい。
- 使用環境についてはエアシリンダに準じます。

* その他オプション、ご不明な点につきましてはお気軽にお問い合わせ下さいませ。テスト機も貸出しております。お気軽にお申し付け下さいませ。

(製造元、お問い合わせ先)

有限会社 田村製作所
〒416-0931 静岡県富士市蓼原72の6
TEL0545(63)4334 FAX0545(63)4178
E-MAIL: info@tamura-ss.com
Web: http://tamura-ss.com/

TAMURA

(代理店)